

Авторские права на конструкцию
защитены тремя патентами РФ



РОСТЕВРОСТРОЙ



КАРТОПРИЁМНИКИ
серии «РОСТОВ-ДОН КИМ»

ПАСПОРТ
РУКОВОДСТВО ПО ЭКСПЛУАТАЦИИ



РОСС RU.31771.04ЖЗМ1/ОС.29.2021/Н00122
ТУ 4372-001-92150718-2011

Ростов-на-Дону

СОДЕРЖАНИЕ

1. НАЗНАЧЕНИЕ	3
2. ТЕХНИЧЕСКИЕ ДАННЫЕ	4
3. КОМПЛЕКТ ПОСТАВКИ	4
4. УСТРОЙСТВО И ПРИНЦИП РАБОТЫ	5
5. ТРЕБОВАНИЯ БЕЗОПАСНОСТИ	8
6. ПОДГОТОВКА К РАБОТЕ И ПОРЯДОК УСТАНОВКИ	8
7. ПРАВИЛА ЭКСПЛУАТАЦИИ	10
8. ХРАНЕНИЕ И ТРАНСПОРТИРОВАНИЕ	11
9. СВИДЕТЕЛЬСТВО О ПРИЕМКЕ	12
10. ГАРАНТИЙНЫЕ ОБЯЗАТЕЛЬСТВА	13
Приложение 1 Габаритные размеры картоприемника серии «Ростов-Дон КПМ»	14
Приложение 2 Установочные размеры картоприемника «Ростов-Дон КПМ»	15
Приложение 3 Контейнер картоприемника «Ростов-Дон КПМ»	16
Приложение 4 Схема электрическая подключения картоприемника «Ростов-Дон КПМ» к турникету серии «Ростов-Дон»	17
Приложение 5 Схема электрическая подключения картоприемника «Ростов-Дон КПМ» к турникету серии «Ростов-Дон» и СКУД «Эра-2000/10000 v2»	18
Инструкция по уходу за изделием	19

Уважаемый покупатель!

Просим Вас внимательно изучить настоящее руководство.

1. НАЗНАЧЕНИЕ

Картоприёмник предназначен для работы в системах контроля и управления доступом (СКУД) совместно с управляемым преграждающим или исполнительным устройством и контроллером СКУД. В качестве управляемых преграждающих устройств могут выступать турникет, калитка, шлагбаум, в качестве исполнительных - дверной электрозамок, электрозащелка и др. Картоприёмник может читать, собирать и хранить бесконтактные карты доступа и позволяет организовать управление пропуском на контролируемую территорию с использованием постоянных, временных и разовых карт. Выпускаемые модели картоприёмников представлены ниже:

Модель	Наименование
«Ростов - Дон КППМ»	крашенный
«Ростов - Дон КППМ» НЕРЖ	из нержавеющей стали

По условиям применения картоприёмник соответствует группе УХЛ 4.2 по ГОСТ 15150-69 и предназначен для эксплуатации внутри помещения при температуре от +1°C до +50°C.

Класс защиты от поражения электрическим током по ГОСТ 12.2.007.0-75 – I. Класс защиты IP40.

2. ТЕХНИЧЕСКИЕ ДАННЫЕ

Напряжение питания постоянного тока, В	12÷14
Потребляемая мощность, не более, Вт	5
Емкость контейнера для приёма карт, не менее	200
Типы карт доступа	HID, EM-Marine
Интерфейс связи встроенного в картоприемник считывателя с контроллером СКУД	Wiegand-26
Габаритные размеры (длина × ширина × высота), мм	243×226×1000
Масса, не более, кг	19
Максимальные габариты встраиваемого считывателя, мм	98×60×30
Средняя наработка на отказ (циклов чтения), не менее	1000000
Срок эксплуатации, лет	8

3. КОМПЛЕКТ ПОСТАВКИ

Стойка картоприемника	1 шт.
Ключи стойки картоприемника	2 шт.
Контейнер для сбора карт	1шт.
Паспорт. Руководство по эксплуатации	1 шт.

*Заводом-изготовителем в картоприёмнике установлен считыватель **Ironlogic Matrix II EH**, по заказу может быть установлен другой считыватель.*

4. УСТРОЙСТВО И ПРИНЦИП РАБОТЫ

Картоприемник состоит (см. Приложение 1) из корпуса **1**, передней открываемой дверцы **2**, индикатора состояния **3**, прорези **4** для карт доступа в крышке **5**. Внутри корпуса расположены механизм приема и изъятия карт, блок управления, на котором расположены клеммы подключения.

Дверца **2** закрывается на замок, что позволяет обеспечивать санкционированный доступ к контейнеру картоприемника. Сервисное и гарантийное обслуживание производится при открытой дверце (и выключенном питании), что позволяет устанавливать картоприемник вплотную к стене. Дверца **2** при необходимости может быть переставлена потребителем для открытия в другую сторону.

Изъятие временной (если истек срок действия) или разовой карты происходит после поступления от СКУД сигнала «Изъять карту».

Если владелец постоянной карты забывает забрать карту из картоприемника, то по истечении 3-4 секунд звучит предупреждающий звуковой сигнал, сопровождающийся мигающим красным цветом индикации.

Заполнение приемного контейнера картоприемника (см. Приложение 3) на 100% индицируется звуковой и мигающей красным цветом световой индикацией на крышке.

Для контроллера СКУД картоприемник является устройством для чтения карт доступа. Считыватель, встроенный в картоприемник, передает код карты контроллеру СКУД, который формирует сигналы на перемещение карты посетителя в контейнер а также сигналы для управляемых преграждающих устройств.

Контроллер СКУД имеет возможность **полнофункционально** управлять исполнительным устройством и в том случае, когда карта не вставлена в картоприемник.

Решение о том, что делать со вставленной в картоприемник картой, принимает **контроллер СКУД**, подавая на соответствующие входы картоприемника необходимую комбинацию сигналов.

4.1. АЛГОРИТМ ФУНКЦИОНИРОВАНИЯ

В исходном состоянии картоприемник ожидает карту доступа, которая должна быть вставлена в прорезь механизма. Индикация картоприемника горит красным цветом.

Когда карта доступа вставлена в прорезь механизма, на выходе картоприемника «СК карта» устанавливается логическая «1». Затем происходит считывание кода карты в контроллер СКУД.

Если принятая карта является постоянной, то контроллер СКУД должен подать сигнал разрешения прохода от СКУД «СК р.п.». После открытия турникета, индикация картоприемника и турникета загораются зеленым цветом; по истечении времени, задаваемого контроллером СКУД или после прохода человека через турникет индикация снова загорается красным цветом. Если карта в течение 3-4 секунд не изъята владельцем из механизма картоприемника, то включаются звуковой и мигающий красным цветом сигналы.

Если принятая карта является разовой (гостевой), то контроллер СКУД должен подать два сигнала: сигнал разрешения прохода от СКУД «СК р.п.» и сигнал изъятия карты «СК и.к.». При этом карта проваливается в контейнер картоприемника, индикатор горит зеленым цветом.

Если принятая карта не опознана контроллером СКУД, через 3-4 секунды нахождения карты в механизме картоприемника включится прерывистый предупреждающий сигнал, сообщающий о необходимости изъятия карты доступа, индикация мигает красным цветом.


В случае возникновения какой-либо аварийной ситуации: заполнения контейнера для приема карт на 100%, забытой в механизме карты доступа (более 4с) звучит прерывистый предупредительный сигнал, индикация мигает красным цветом; картоприемник ожидает устранения аварийной ситуации.

4.2. ПОДКЛЮЧЕНИЕ КАРТОПРИЕМНИКА

Для подключения картоприемника необходимо открыть дверцу 2. Маркировка и назначение клемм картоприемника, а также рекомендуемые сечения проводов приведены ниже в таблице.

Таблица

Маркировка и назначение клемм картоприемника

Маркировка клемм картоприемника	Входные сигналы	Выходные сигналы	Рекомендуемые сечения проводов
СК р.п.	Разрешить проход (от СКУД)		4×0,22 мм ²
СК и.к.	Изъять карту (от СКУД)		
СК карта		Сигнал «карта» (для СКУД)	
Т р.п.		Разрешить проход (для турникета)	2×0,22 мм ²
+U	«+» источника питания считывателя		4×0,22 мм ²
-U	«-» источника питания считывателя		
D0		Выход, эмулирующий протокол Data0 для Wiegand-26	
D1		Data1 для Wiegand-26	
+12V	«+» источника питания картоприёмника		2×0,5мм ²
GND	«-» источника питания картоприёмника		
	Заземление		1×1,5мм ²

Схемы подключения приведены в Приложениях 3 и 4.

5. ТРЕБОВАНИЯ БЕЗОПАСНОСТИ

5.1. Электрические схемы картоприемника изолированы от корпуса. При этом на них подается напряжение 12В постоянного тока.

5.2. Корпус картоприемника необходимо **заземлять**. Клемма заземления находится за передней дверцей **2** на опорной плите (см. Приложение 1).

5.3. Запрещается вскрывать корпус картоприемника без предварительного отключения от сети.

5.4. При эксплуатации картоприемника необходимо соблюдать общие правила электробезопасности при пользовании электрическими приборами.

6. ПОДГОТОВКА К РАБОТЕ И ПОРЯДОК УСТАНОВКИ

Картоприемник рекомендуется устанавливать на горизонтальное прочное основание.

6.1. Распакуйте картоприемник, проверьте его комплектность.

6.2. Подготовьте и закрепите специальные крепежные (анкерные) болты (рекомендуемый размер болт М8, длина 80...100мм) в соответствии с разметкой, указанной в Приложении 1, или по крепежным отверстиям картоприемника.

6.3. Закрепите картоприемник через четыре отверстия в основании к полу.

6.4. **Заземлите** корпус картоприемника (клемма заземления находится внизу на плите основания).

6.5. Подключите контроллер СКУД и управляемое преграждающее (УПУ) или исполнительное (ИУ) устройство.

Подключение контроллера СКУД и УПУ или ИУ производится согласно Приложениям 4 и 5. Для получения доступа к этим клеммам необходимо открыть переднюю дверцу картоприемника. Уложите кабель для подключения картоприемника к УПУ, например, к турникету. **ВНИМАНИЕ. ДАННЫЙ КАБЕЛЬ НЕ ВХОДИТ В КОМПЛЕКТ ПОСТАВКИ КАРТОПРИЕМНИКА.**

6.5.1 Произведите подключение УПУ или ИУ к картоприёмнику. Для этого предварительно изучите его руководство по эксплуатации.

Схему подключения необходимо разработать согласно описанию алгоритма функционирования картоприемника (см. п.4.1) и электрическим параметрам входных/выходных цепей картоприемника (см. п.4.2).

6.5.2 Произведите подключение контроллера СКУД к картоприемнику. Для этого предварительно изучите руководство по эксплуатации на контроллер СКУД. **Схему подключения необходимо разработать согласно описанию алгоритма функционирования картоприемника (см. п.4.1) и электрическим параметрам входных/выходных цепей картоприемника (см. п.4.2).** В Приложении 5 приведен пример схемы подключения картоприемника к турникету серии «Ростов-Дон» и контроллеру СКУД «Эра-2000/10000 v2» ООО «Эра новых технологий». При этом подключении картоприемник используется полнофункционально.

Уложите кабель для подключения картоприемника к контроллеру СКУД и закрепите его в картоприемнике планками, расположенными в глубине стойки возле задней стенки слева (4 шт.) и справа (4шт.) путем подгиба планок. **ВНИМАНИЕ. ДАННЫЙ КАБЕЛЬ НЕ ВХОДИТ В КОМПЛЕКТ ПОСТАВКИ КАРТОПРИЕМНИКА**

Произведите настройку программного обеспечения СКУД согласно руководству по эксплуатации на нее.

6.6. Установите на место приемный контейнер и закройте на ключ дверцу 2.

6.7. Подключите картоприемник к источнику питания 12В. Картоприемник перейдет в исходное состояние, индикация картоприемника горит красным цветом.

6.8. Проверьте работу картоприемника согласно п.4.1 «Алгоритм функционирования».

7. ПРАВИЛА ЭКСПЛУАТАЦИИ

7.1. Перед включением картоприемника необходимо путем визуального осмотра проверить состояние кабелей.

7.2. После включения питания исходное состояние картоприемника – «готовность», индикатор горит красным цветом.

7.3. Запрещено проталкивать карту доступа в механизм картоприемника или препятствовать ее движению.

7.4. При заполнении контейнера для карт (звучит прерывистый предупредительный сигнал, индикация мигает красным цветом) необходимо выключить питание картоприемника, открыть ключом дверцу картоприемника и опустошить контейнер, затем включить питание картоприемника.

7.5. Рекомендации по электромонтажу:

- не рекомендуется установка изделия на расстоянии менее 1 метра от мощных источников электрических помех;

- пересечение всех сигнальных кабелей кабелями других силовых установок допускается только под прямым углом.

Монтаж изделия должен производиться сертифицированным персоналом.

Внимание! Изготовитель оставляет за собой право вносить в конструкцию картоприемника усовершенствования, не ухудшающие его потребительских свойств.

8. ХРАНЕНИЕ И ТРАНСПОРТИРОВАНИЕ

Картоприемник в оригинальной упаковке можно перевозить в контейнерах, закрытых железнодорожных вагонах, герметизированных отсеках самолетов, а также автомобильным транспортом с защитой от прямого воздействия атмосферных осадков и пыли в соответствии с правилами перевозки грузов, действующими на каждом виде транспорта. Хранение картоприемника допускается в помещениях при температуре окружающего воздуха от -30°C до $+50^{\circ}\text{C}$ и значении относительной влажности воздуха до 98% при 25°C без конденсации влаги.

После транспортирования или хранения картоприемника при отрицательных температурах или повышенной влажности воздуха, картоприемник перед вводом в эксплуатацию должен быть выдержан в закрытом помещении при температуре от $+1^{\circ}\text{C}$ до $+50^{\circ}\text{C}$ в течение не менее 12 часов.

9. СВИДЕТЕЛЬСТВО О ПРИЕМКЕ

Картоприемник серии «Ростов-Дон КПМ» соответствует техническим требованиям и требованиям безопасности, предъявляемым к группе УХЛ 4.2 по ГОСТ 15150-69, и признан годным к эксплуатации.

М.П.

№

Подпись _____

10. ГАРАНТИЙНЫЕ ОБЯЗАТЕЛЬСТВА

10.1. Изготовитель предоставляет гарантию на картоприемник в течение 24 месяцев со дня продажи. В течение этого срока Изготовитель бесплатно устраняет дефекты или заменяет неисправные узлы и блоки. В гарантийные обязательства не входит бесплатная доставка неисправного изделия в сервисную службу или выезд технического персонала для ремонта. Если ремонт изделия невозможно произвести на месте установки и необходим демонтаж блоков (узлов) или замена на временные, то назначается срок ремонта.

10.2. Гарантия Изготовителя не распространяется на светодиоды картоприемника, а также узлы и блоки, вышедшие из строя по вине Заказчика, вследствие **не заземления устройства и источника питания**, нарушения правил эксплуатации и электробезопасности.

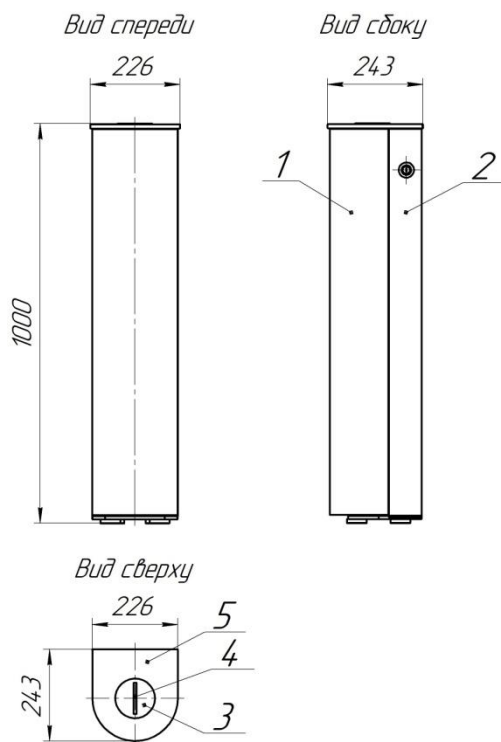
10.3. Изготовитель не несет ответственности за ущерб, нанесенный в результате неправильной установки картоприемника, и отклоняет любые претензии, если установка выполнена не в соответствии с указаниями настоящей инструкции.

Дата продажи « ____ » _____ 202 г. М.П.

Подпись _____

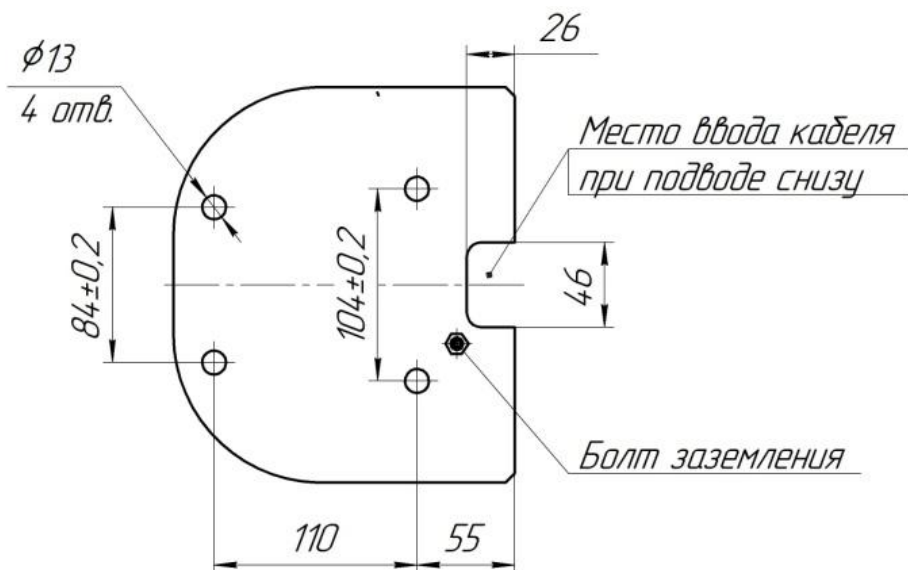
ПРИЛОЖЕНИЯ

Приложение 1



Габаритные размеры картоприемника серии «Ростов-Дон КПМ»

Приложение 2



Установочные размеры картоприемника «Ростов-Дон КПМ»

Приложение 3



Контейнер картоприемника «Ростов-Дон КПМ»

СХЕМЫ ПОДКЛЮЧЕНИЯ

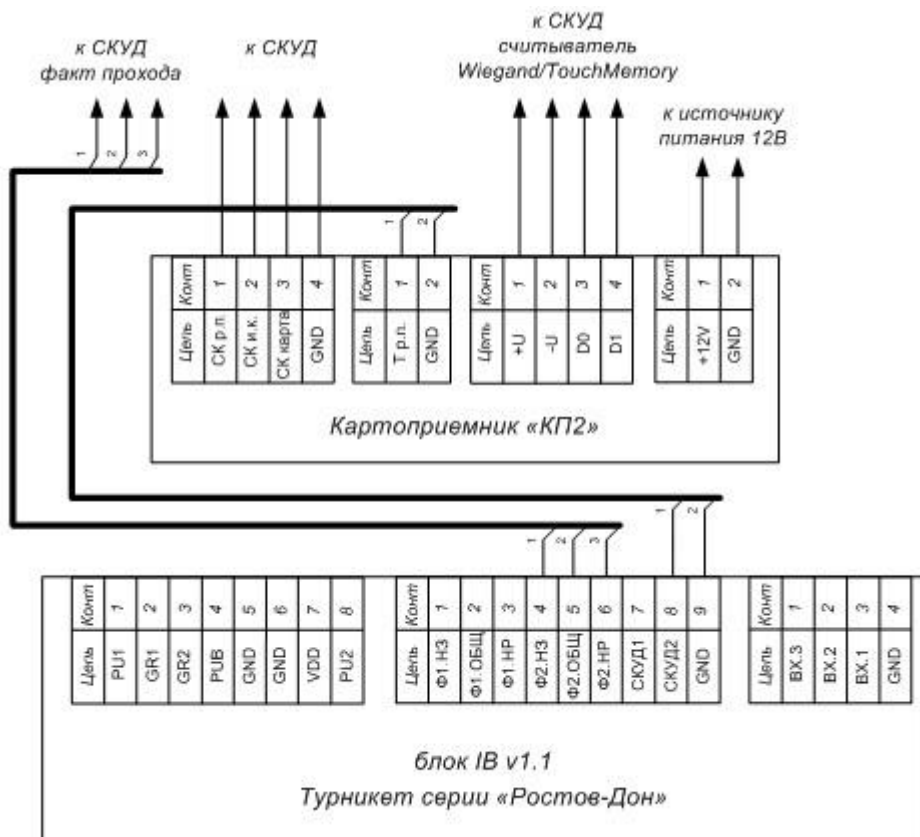


Схема электрическая подключения картоприемника «Ростов-Дон КПП» к турникету серии «Ростов-Дон»

Приложение 5

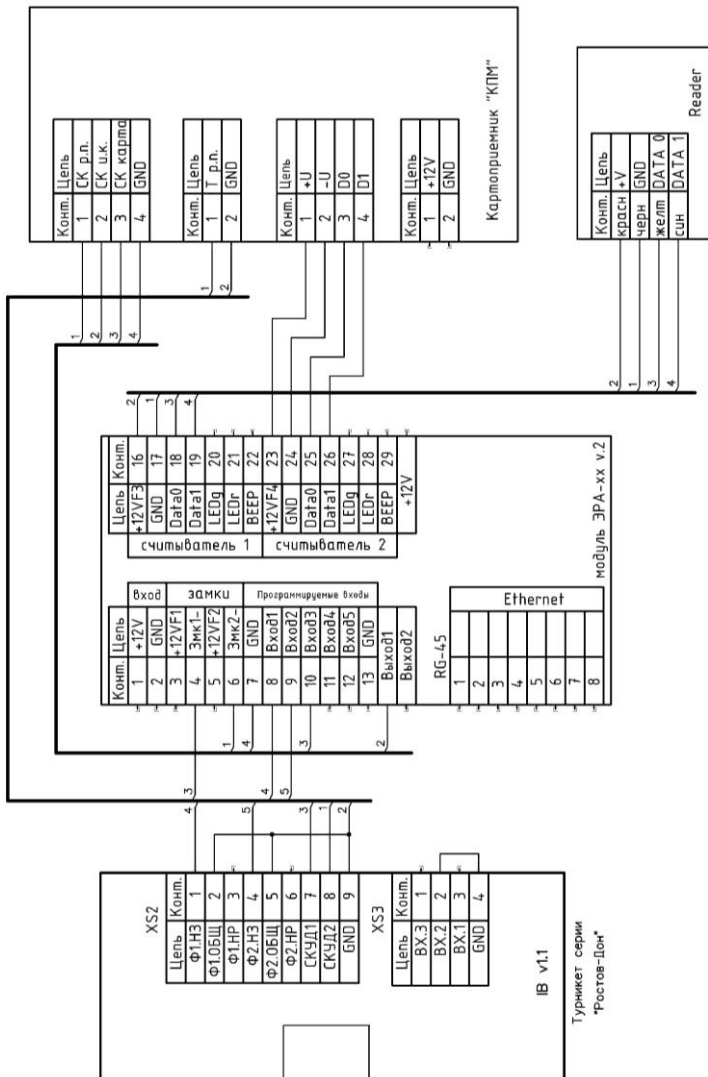


Схема электрическая подключения картоприемника «Ростов-Дон КПМ» к турникету серии «Ростов-Дон» и СКУД «Эра-2000/10000 v2»

Инструкция по уходу за изделием

Для ухода за окрашенными поверхностями рекомендуется периодически промывать их мягкой безворсовой салфеткой нейтральными моющими средствами, предназначенными для удаления масляных, жировых и других загрязнений. Для этого применять концентрированное нейтральное жидкое моющее средство «АКТИВ» (производитель НПО СпецСинтез), предназначенное для мытья загрязненных поверхностей из любых материалов (в т.ч. окрашенных и из нержавеющей стали) в соответствии с инструкцией по применению. Допускается применять аналогичные средства других производителей. После промывки протереть поверхности мягкой безворсовой салфеткой.

Категорически не рекомендуется: использовать кислотные, щелочные моющие средства, растворители, абразивные средства и средства с содержанием ортофосфорной кислоты.

Для ухода за поверхностями из нержавеющей стали применять специальные средства: Спрей очиститель для нержавеющей сталей артикул 08113 компании «ЗМ», «Металл-блик» НПО СпецСинтез, «Блеск стали», «Top house» и др. в соответствии с их инструкциями по применению. Периодичность обработки – не реже 1 раза в месяц.

Средство нанести на сухую холодную поверхность и тщательно растереть, затем протереть насухо чистой сухой салфеткой. Не наносите средство на горячие поверхности.

При обработке сильнозагрязненных металлических поверхностей предварительно очистите их с помощью универсальных нейтральных моющих средств (смотрите выше) с последующим мытьем чистой водой без содержания хлора.

Категорически запрещается:

использование абразивных и химически активных веществ (в том числе ацетона, бензина, *хлорсодержащих* и кислотосодержащих моющих веществ), жёстких губок для очистки наружных поверхностей изделия.

Производитель: ООО ПК «РостЕвроСтрой»

Адрес: 344111, г. Ростов-на-Дону, пр. 40-летия Победы, д. 306а

Тел.: 8(863) 206-16-86(многоканальный), 269-99-34, 269-99-35,
269-99-36, 269-99-37, 269-99-38, 269-95-61

Тел. технической поддержки: 8(863)-269-99-39

E-mail: 2699935@rostovturniket.ru, 2699935@mail.ru

Сайт: www.rostovturniket.ru, www.постовтурникет.рф